

Rundstrahler

370 – 430 MHz / 406 – 470 MHz

737 003, K 75 11 21

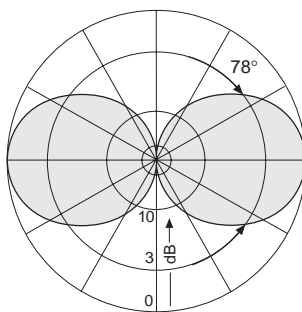
Omni 450 360° 2dBi

Typ Nr.	737 003	K 75 11 21
Eingang	N Buchse	
Frequenzbereich	370 – 430 MHz	406 – 470 MHz
VSWR	< 1,5	
Gewinn	2 dBi	
Impedanz	50 Ω	
Polarisation	Vertikal	
Max. Belastung	100 Watt (bei 50 °C Umgebungstemperatur)	
Gewicht	1 kg	0,8 kg
Windlast	20 N (bei 150km/h)	
Max. Windgeschwindigkeit	200 km/h	
Verpackungsgröße	112 x 97 x 654 mm	112 x 97 x 614 mm
Antennenhöhe	552 mm	510 mm

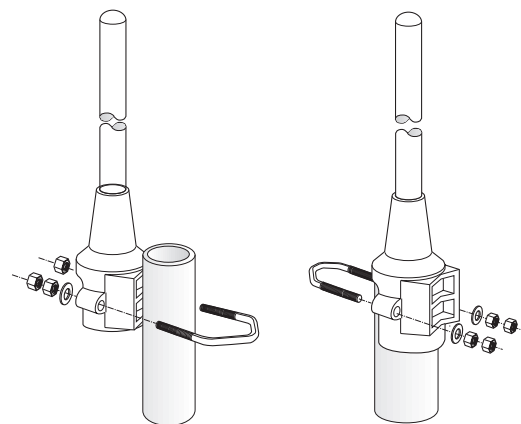
Material: Strahler: Messing.
Schutzrohr: Fiberglas, Ø 21 mm, Farbe: Grau.
Antennenfuß: Aluminium.
Befestigungsbügel, alle Schrauben und Muttern: Rostfreier Stahl.

Befestigung: Die Antenne kann mit mitgelieferter Klemmvorrichtung auf zwei Arten montiert werden:
1. Auf die Mastspitze von Rohrmasten mit 40 – 54 mm Ø. Das Anschlußkabel wird innerhalb des Mastes geführt.
2. Seitlich an der Mastspitze von Rohrmasten mit 20 – 54 mm Ø. Das Anschlußkabel wird außerhalb des Mastes geführt.

Blitzschutz: Alle Metallteile der Antenne, die mitgelieferte Klemmvorrichtung und der Innenleiter liegen an Masse.



Strahlungsdiagramm vertikal



Seitlich am Mast

Auf der Mastspitze

Omnidirectional Antennas

370 – 430 MHz / 406 – 470 MHz

737 003, K 75 11 21

KATHREIN
Antennen · Electronic

Omni 450 360° 2dBi

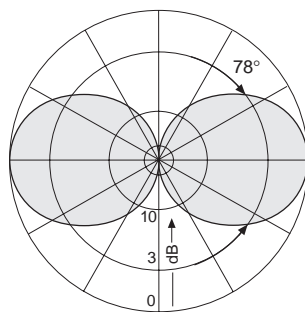
Type No.	737 003	K 75 11 21
Input	N female	
Frequency range	370 – 430 MHz	406 – 470 MHz
VSWR	< 1.5	
Gain	2 dBi	
Impedance	50 Ω	
Polarization	Vertical	
Max. power	100 Watt (at 50 °C ambient temperature)	
Weight	1 kg	0.8 kg
Wind load	20 N (at 150km/h)	
Max. wind velocity	200 km/h	
Packing size	112 x 97 x 654 mm	112 x 97 x 614 mm
Height	552 mm	510 mm

Material: Radiator: Brass.
Radome: Fiberglass, dia. 21 mm, colour: Grey.
Base: Aluminum.
Mounting U-bolt and all screws and nuts: Stainless steel.

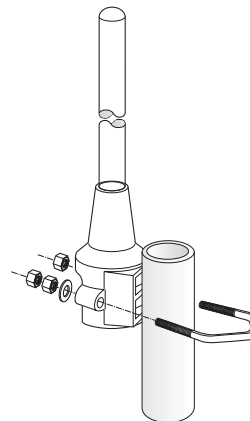
Mounting: The antenna can be attached in two ways with the supplied mounting kit:

1. On the tip of any tubular mast of 40 – 54 mm dia. (connecting cable runs inside the mast).
2. Laterally at the tip of any tubular mast of 20 – 54 mm dia. (connecting cable runs outside the mast).

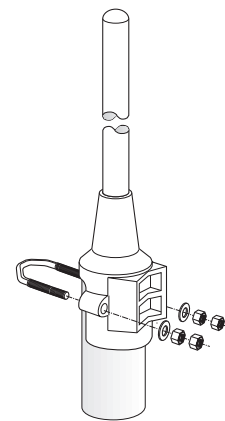
Grounding: All metal parts of the antenna including the inner conductor are DC grounded.



Vertical Pattern



Laterally at the tip of a tubular mast



On the tip of a tubular mast

936.037/b Subject to alteration.